

Gemeindeordnung

der Einwohnergemeinde Riggisberg

Genehmigt vom Gemeinderat Riggisberg	4. Juni 2020
Genehmigt vom Gemeinderat Rümligen	4. Juni 2020
Genehmigt von der Gemeindeversammlung Riggisberg	17. August 2020
Genehmigt von der Gemeindeversammlung Rümligen	17. August 2020
Inkraftsetzung	1. Januar 2021

Version Stand 5. Juni 2020

Verteiler:

- Amt für Gemeinden und Raumordnung, Nydegasse 11/13, 3011 Bern *)
- Regierungsstatthalteramt Bern-Mittelland, Postgasse 25, 3071 Ostermundigen *)
- Bau und technische Dienste Riggisberg
- Finanzverwaltung Riggisberg
- Gemeindeschreiberei Riggisberg

*) zur Ergänzung des „Gemeindespiegels“

A. ORGANISATION	3
A.1 DIE GEMEINDEORGANE	3
A.2 DIE STIMMBERECHTIGTEN.....	3
A.3 DER GEMEINDERAT.....	5
A.4 DAS RECHNUNGSPRÜFUNGSORGAN	7
A.5 DIE KOMMISSIONEN	7
A.6 DAS GEMEINDEPERSONAL	8
A.7 DAS SEKRETARIAT.....	8
B. POLITISCHE RECHTE	9
B.1 STIMMRECHT	9
B.2 INITIATIVE	9
B.3 PETITION.....	10
C. VERFAHREN AN DER GEMEINDEVERSAMMLUNG	10
C.1 ALLGEMEINES	10
C.2 ABSTIMMUNGEN	12
C.3 WAHLEN.....	14
D. ÖFFENTLICHKEIT, INFORMATION, PROTOKOLLE	18
D.1 ÖFFENTLICHKEIT	18
D.2 INFORMATION	18
D.3 PROTOKOLLE	19
E. AUFGABEN	20
E.1 AUFGABENWAHRNEHMUNG	20
E.2 AUFGABENERFÜLLUNG.....	20
F. VERANTWORTLICHKEIT UND RECHTSPFLEGE	21
F.1 VERANTWORTLICHKEIT	21
F.2 RECHTSPFLEGE	22
G. ÜBERGANGS- UND SCHLUSSBESTIMMUNGEN	23
Genehmigung.....	24
Auflagezeugnis.....	24

A. Organisation

A.1 Die Gemeindeorgane

Organe

Art. 1

Die Organe der Gemeinde sind:

- a) die Stimmberechtigten,
- b) der Gemeinderat und seine Mitglieder, soweit sie entscheidbefugt sind,
- c) die Kommissionen, soweit sie entscheidbefugt sind,
- d) das Rechnungsprüfungsorgan,
- e) das zur Vertretung der Gemeinde befugte Personal.

A.2 Die Stimmberechtigten

Grundsatz

Art. 2

Die Stimmberechtigten sind das oberste Organ der Gemeinde.

Zuständigkeit

Art. 3

a) Urnenwahlen

¹ Die Stimmberechtigten wählen an der Urne im Verhältniswahlverfahren (Proporz) die 7 Mitglieder des Gemeinderates.

² Die Stimmberechtigten wählen an der Urne im Mehrheitswahlverfahren (Majorz) die Präsidentin bzw. den Präsidenten (der Gemeindeversammlung und des Gemeinderates in einer Person).

³ Das Wahlverfahren richtet sich nach den Bestimmungen des Wahl- und Abstimmungsreglements.

b) Wahlen Gemeindeversammlung

Art. 4

Die Gemeindeversammlung (Versammlung) wählt:

- a) die Mitglieder der ständigen Kommissionen, soweit in Anhang I vorgesehen
- b) das Rechnungsprüfungsorgan

c) Sachgeschäfte

Art. 5

Gemeindeversammlung

¹ Die Versammlung beschliesst:

- a) die Annahme, Abänderung und Aufhebung von Reglementen

- b) das Budget der Erfolgsrechnung, die Anlage der obligatorischen sowie den Satz der fakultativen Gemeindesteuern
- c) soweit Fr. 150'000.00 Franken übersteigend (Vorbehalt Abs. 2):
 - neue Ausgaben,
 - von Gemeindeverbänden unterbreitete Sachgeschäfte,
 - Bürgschaftsverpflichtungen und ähnliche Sicherheitsleistungen,
 - Rechtsgeschäfte über Eigentum und beschränkte dingliche Rechte an Grundstücken,
 - Finanzanlagen in Immobilien,
 - Beteiligung an juristischen Personen des Privatrechts mit Ausnahme von Anlagen des Finanzvermögens,
 - Gewährung von Darlehen mit Ausnahme von Anlagen des Finanzvermögens,
 - Verzicht auf Einnahmen,
 - Anhebung oder Beilegung von Prozessen oder deren Übertragung an ein Schiedsgericht. Massgebend ist der Streitwert,
 - Entwidmung von Verwaltungsvermögen
- d) bei Gemeindeverbänden: den Ein- und Austritt sowie Reglemente, die den Gemeinden zur Beschlussfassung zugewiesen werden
- e) die Einleitung sowie die Stellungnahme der Gemeinde innerhalb des Verfahrens über die Bildung, die Aufhebung, die Veränderung des Gebiets oder den Zusammenschluss von Gemeinden, wobei blossе Grenzbereinigungen in die Zuständigkeit des Gemeinderates fallen.

Urnenabstimmung

² Soweit 2 Mio. Franken übersteigend, werden Geschäfte gemäss Abs. 1 lit. c in einer Urnenabstimmung beschlossen.

Wiederkehrende Ausgaben

Art. 6

Die Ausgabenbefugnis für wiederkehrende Ausgaben ist zehn Mal kleiner als für einmalige.

Nachkredite

Art. 7

a) zu neuen Ausgaben

¹ Das für einen Nachkredit zuständige Organ bestimmt sich, indem der ursprüngliche Kredit und der Nachkredit zu einem Gesamtkredit zusammengerechnet werden.

² Den Nachkredit beschliesst dasjenige Organ, das für den Gesamtkredit ausgabenberechtigt ist.

³ Beträgt der Nachkredit weniger als 10 % Prozent des ursprünglichen Kredits, beschliesst ihn immer der Gemeinderat.

b) zu gebundenen
Ausgaben

Art. 8

¹ Nachkredite zu gebundenen Ausgaben beschliesst der Gemeinderat.

² Der Beschluss über den Nachkredit ist zu publizieren, wenn der Gesamtkredit die ordentliche Kreditzuständigkeit des Gemeinderates für neue Ausgaben übersteigt.

c) Sorgfaltspflicht

Art. 9

¹ Der Nachkredit ist einzuholen, bevor sich die Gemeinde Dritten gegenüber weiter verpflichtet

² Wird ein Nachkredit erst beantragt, wenn die Gemeinde bereits verpflichtet ist, kann sie abklären lassen, ob die Sorgfaltspflicht verletzt worden ist und ob weitere Schritte einzuleiten sind. Haftungsrechtliche Ansprüche der Gemeinde gegen die verantwortlichen Personen bleiben vorbehalten.

A.3 Der Gemeinderat

Grundsatz

Art. 10

Der Gemeinderat führt die Gemeinde; er plant und koordiniert ihre Tätigkeiten.

Mitgliederzahl

Art. 11

Der Gemeinderat besteht mit seiner Präsidentin oder seinem Präsidenten aus sieben Mitgliedern.

Zuständigkeiten

Art. 12

a) Allgemeines

¹ Dem Gemeinderat stehen alle Befugnisse zu, die nicht durch Vorschriften des Bundes, des Kantons oder der Gemeinde einem andern Organ übertragen sind.

b) Wahlen

² Der Gemeinderat wählt aus seiner Mitte zwei Vizegemeindepräsidenten.

- ³ Der Gemeinderat ist für alle Wahlen zuständig, welche nicht durch Reglement und Verordnung einem anderen Organ zugewiesen sind.
- c) Stellenbewirtschaftung ⁴ Der Gemeinderat ist verantwortlich für die Stellenbewirtschaftung, insbesondere die Bewilligung von zusätzlichen Stellen, und stellt das Gemeindepersonal an.
- d) Finanzen ⁵ Gebundene Ausgaben beschliesst der Gemeinderat abschliessend.
- ⁶ Der Beschluss über einen gebundenen Verpflichtungskredit ist zu publizieren, wenn er die ordentliche Kreditzuständigkeit des Gemeinderats für neue Ausgaben übersteigt.
- Verordnungen **Art. 13**
- ¹ Der Gemeinderat erlässt eine Organisations- und Geschäftsordnung, vor allem über:
- a) die Gliederung in Ressorts, Verwaltungsabteilungen etc. (Organigramm)
 - b) die Zuständigkeiten der einzelnen Gemeinderatsmitglieder und Gemeinderatsausschüsse
 - c) Sitzungsordnung (Vorbereitung, Einberufung, Verfahren) des Gemeinderates und der Kommissionen
 - d) Vertretungsbefugnisse des Gemeindepersonals
 - e) die Zuständigkeit zum Erlass von Verfügungen
 - f) die Anweisungsbefugnis
 - g) die Unterschriftsberechtigung
- ² Mittels Reglementen kann der Gemeinderat befugt oder verpflichtet werden, weitere Verordnungen zu erlassen.
- Gemeindepräsidium **Art. 14**
- ¹ Das Gemeindepräsidium wird im Teilzeitamt geführt, die übrigen Mitglieder des Gemeinderates verrichten ihre Aufgabe im Nebenamt.
- ² Die Stellvertretung des Gemeindepräsidiums verteilt sich auf zwei Personen des Gemeinderates.

Delegation von Entscheidungsbefugnissen

Art. 15

¹ Der Gemeinderat kann in seinem Zuständigkeitsbereich einzelnen seiner Mitglieder, einem Gemeinderatsausschuss oder dem Gemeindepersonal für bestimmte Geschäfte oder Geschäftsbereiche selbständige Entscheidungsbefugnisse übertragen.

² Die Übertragung erfolgt mittels Beschluss, soweit dafür keine Grundlage in einem Erlass erforderlich ist.

A.4 Das Rechnungsprüfungsorgan

Grundsatz

Art. 16

¹ Die Rechnungsprüfung erfolgt durch eine Kommission von drei Mitgliedern. Art. 17 und Art. 19 hiernach findet keine Anwendung.

² Sofern sich nicht genügend befähigte Personen (Art 123 GV) zur Wahl stellen, wird die Aufgabe durch eine externe Revisionsstelle wahrgenommen.

³ Das Gemeindegesetz, die Gemeindeverordnung und die Direktionsverordnung über den Finanzhaushalt der Gemeinden umschreiben die Wählbarkeitsvoraussetzungen und die Aufgaben.

Datenschutz

⁴ Das Rechnungsprüfungsorgan ist Aufsichtsstelle für Datenschutz gemäss Art. 33 des kant. Datenschutzgesetzes. Die Berichterstattung erfolgt einmal jährlich an die Versammlung.

A.5 Die Kommissionen

Ständige Kommissionen

Art. 17

¹ Aufgaben, Zuständigkeiten, Organisation und Mitgliederzahl werden im Anhang I (Wahlorgan Stimmberechtigte) und Anhang II (Wahlorgan Gemeinderat) zu dieser Gemeindeordnung bestimmt.

² Der Gemeinderat kann in seinem Zuständigkeitsbereich mittels Verordnung weitere ständige Kommissionen ohne Entscheidungsbefugnis einsetzen. Diese Verordnung bestimmt deren Aufgaben, Organisation und Mitgliederzahl.

Nichtständige
Kommissionen

Art. 18

¹ Die Stimmberechtigten oder der Gemeinderat können zur Behandlung einzelner in ihre Zuständigkeit fallende Geschäfte nichtständige Kommissionen einsetzen, soweit nicht übergeordnete Vorschriften bestehen.

² Der Einsetzungsbeschluss bestimmt Aufgaben, Zuständigkeit, Organisation und Zusammensetzung.

Mitglied von Amtes
wegen

Art. 19

Die Ressortvorsteher nehmen in denjenigen Kommissionen als Mitglied Einsitz, in welchen sie durch dieses Reglement, durch Verordnung oder durch Beschluss des Gemeinderates vorgesehen sind.

Delegation

Art. 20

¹ Die Kommissionen können einzelnen Mitgliedern oder einem Kommissionsausschuss Aufgaben inklusive Entscheidbefugnis übertragen.

² Die Übertragung erfolgt mittels Beschluss.

³ Die Übertragung ist auf bestimmte Geschäfte oder Geschäftsbereiche zu beschränken und bedarf der Zustimmung von drei Vierteln der Kommissionsmitglieder.

A.6 Das Gemeindepersonal

Personalbestimmungen

Art. 21

Die Grundzüge des Dienstverhältnisses, wie Rechtsverhältnis, Lohnsystem sowie Rechte und Pflichten des Personals werden in einem Reglement geregelt.

A.7 Das Sekretariat

Stellung

Art. 22

Die Sekretärin bzw. der Sekretär des Gemeinderates, der Kommissionen und weiterer Organe, bei denen sie bzw. er nicht Mitglied ist, hat an deren Sitzungen beratende Stimme und Antragsrecht.

B. Politische Rechte

B.1 Stimmrecht

Art. 23

¹ Schweizerinnen und Schweizer, die seit drei Monaten in der Gemeinde wohnhaft sind und das 18. Altersjahr zurückgelegt haben, sind stimmberechtigt.

² Personen, die wegen dauernder Urteilsunfähigkeit unter umfassender Beistandschaft stehen oder durch eine vorsorgebeauftragte Person vertreten werden, bleiben vom Stimmrecht ausgeschlossen.

B.2 Initiative

Grundsatz

Art. 24

¹ Die Stimmberechtigten können die Behandlung eines Geschäftes verlangen, wenn es in ihre Zuständigkeit fällt.

Gültigkeit

² Die Initiative ist gültig, wenn sie

- von mindestens dem zehnten Teil der Stimmberechtigten unterzeichnet ist,
- innert der Frist nach Art. 25 Abs. 4 eingereicht ist,
- entweder als einfache Anregung oder als ausgearbeiteter Entwurf ausgestaltet ist,
- eine vorbehaltlose Rückzugsklausel sowie die Namen der Rückzugsberechtigten enthält,
- nicht rechtswidrig oder undurchführbar ist und
- nicht mehr als einen Gegenstand umfasst.

Anmeldung

Art. 25

¹ Initiativbegehren sind bei der Gemeindeverwaltung zur Prüfung einzureichen.

Prüfung

² Die Verwaltung prüft ein Begehren innert Monatsfrist auf seine Rechtmässigkeit und gibt dem Initiativkomitee das Ergebnis dieser Prüfung bekannt.

³ Mit der Unterschriftensammlung darf erst begonnen werden, wenn das Ergebnis der Prüfung vorliegt.

Einreichungsfrist

⁴ Die Initiative muss innert sechs Monaten seit Mitteilung des Prüfungsergebnisses bei der Gemeindeverwaltung eingereicht werden.

⁵ Ist die Initiative eingereicht, können die Unterzeichnenden ihre Unterschrift nicht mehr zurückziehen.

Ungültigkeit

Art. 26

¹ Der Gemeinderat prüft, ob die Initiative gültig ist. Er ist nicht an das Ergebnis der Prüfung der Gemeindeverwaltung gebunden.

² Fehlt eine Voraussetzung nach Art. 24 Abs. 2, verfügt der Gemeinderat die Ungültigkeit der Initiative, soweit der Mangel reicht. Er hört das Initiativkomitee vorher an.

Behandlungsfrist

Art. 27 Der Gemeinderat unterbreitet den Stimmberechtigten die Initiative innert acht Monaten seit der Einreichung.

B.3 Petition

Petition

Art. 28

¹ Jede Person hat das Recht, Petitionen an Gemeindeorgane zu richten.

² Das zuständige Organ hat die Petition innerhalb eines Jahres zu prüfen und zu beantworten.

C. Verfahren an der Gemeindeversammlung

C.1 Allgemeines

Zeit der Versammlungen

Art. 29

¹ Der Gemeinderat lädt die Stimmberechtigten im zweiten Halbjahr zur Versammlung ein, um das Budget der Erfolgsrechnung, die Anlage der obligatorischen Gemeindesteuern sowie den Satz der fakultativen Gemeindesteuern zu beschliessen.

² Der Gemeinderat kann zu weiteren Versammlungen einladen.

³ Der Gemeinderat setzt die Versammlungen so an, dass möglichst viele Stimmberechtigte daran teilnehmen können.

Einberufung

Art. 30

Der Gemeinderat gibt Ort, Zeit und Traktanden für die Versammlung dreissig Tage vorher im amtlichen Anzeiger bekannt.

Traktanden

Art. 31

Die Versammlung darf nur traktandierte Geschäfte endgültig beschliessen.

Erheblicherklären von Anträgen

Art. 32

¹ Unter dem Traktandum Verschiedenes kann eine stimmberechtigte Person verlangen, dass der Gemeinderat ein Geschäft, das in die Zuständigkeit der Versammlung fällt, innerhalb eines Jahres traktandiert.

² Die Präsidentin oder der Präsident unterbreitet diesen Antrag der Versammlung zum Entscheid.

³ Nehmen die Stimmberechtigten den Antrag an, hat er die gleiche Wirkung wie eine Initiative.

Rügepflicht

Art. 33

¹ Stellt eine stimmberechtigte Person die Verletzung von Zuständigkeits- bzw. Verfahrensvorschriften fest, hat sie die Präsidentin oder den Präsidenten sofort auf diese hinzuweisen.

² Unterlässt sie pflichtwidrig einen solchen Hinweis, verliert sie das Beschwerderecht (Art. 49a des Gemeindegesetzes).

Vorsitz

Art. 34

¹ Die Präsidentin oder der Präsident leitet die Versammlung.

² Die Versammlung entscheidet nicht geregelte Verfahrensfragen.

³ Die Präsidentin oder der Präsident entscheidet Rechtsfragen.

Eröffnung

Art. 35

Die Präsidentin oder der Präsident

- eröffnet die Versammlung,
- fragt, ob alle Anwesenden stimmberechtigt sind,
- sorgt dafür, dass Nichtstimmberechtigte gesondert sitzen,
- veranlasst die Wahl der Stimmenzählerinnen und Stimmenzähler,
- lässt die Anzahl der Stimmberechtigten feststellen und
- gibt Gelegenheit, die Reihenfolge der Traktanden zu ändern.

Eintreten	Art. 36 Die Versammlung tritt ohne Beratung und Abstimmung auf jedes Geschäft ein.
Beratung	Art. 37 <p>¹ Die Stimmberechtigten dürfen sich zum Geschäft äussern und Anträge stellen. Die Präsidentin oder der Präsident erteilt ihnen das Wort.</p> <p>² Die Versammlung kann die Redezeit und die Zahl der Äusserungen beschränken.</p> <p>³ Die Präsidentin oder der Präsident klärt nach unklaren Äusserungen ab, ob ein Antrag vorliegt.</p>
Ordnungsantrag	Art. 38 <p>¹ Die Stimmberechtigten können beantragen, die Beratung zu schliessen.</p> <p>² Die Präsidentin oder der Präsident lässt über einen solchen Ordnungsantrag sofort abstimmen.</p> <p>³ Nimmt die Versammlung diesen Antrag an, haben einzig noch</p> <ul style="list-style-type: none">– die Stimmberechtigten, die sich vor dem Antrag gemeldet haben,– die Sprecherinnen und Sprecher der vorberatenden Organe und– wenn es um Initiativen geht, eine Sprecherin oder ein Sprecher der Initianten das Wort.

C.2 Abstimmungen

Allgemeines	Art. 39 Die Präsidentin oder der Präsident <ul style="list-style-type: none">– schliesst die Beratung, wenn sich niemand mehr äussern will und– erläutert das Abstimmungsverfahren.
Abstimmungsverfahren	Art. 40 <p>¹ Das Abstimmungsverfahren ist so festzulegen, dass der wahre Wille der Stimmberechtigten zum Ausdruck kommt.</p>

² Die Präsidentin oder der Präsident

- unterbricht wenn nötig die Versammlung, um das Abstimmungsverfahren vorzubereiten,
- erklärt Anträge für ungültig, die rechtswidrig sind oder vom Traktandum nicht erfasst werden,
- lässt über einen allfälligen Rückweisungsantrag abstimmen,
- fasst diejenigen Anträge zu Gruppen zusammen, die sich nicht gleichzeitig verwirklichen lassen und
- lässt für jede Gruppe den Sieger (Art. 41) ermitteln.

Gruppensieger
(Cupsystem)

Art. 41

¹ Die Präsidentin oder der Präsident fragt bei zwei Anträgen, die sich nicht gleichzeitig verwirklichen lassen: „Wer ist für Antrag A?“ - „Wer ist für Antrag B?“. Der Antrag, auf den mehr Stimmen entfallen, ist Gruppensieger.

² Liegen drei oder mehr Anträge, die sich nicht gleichzeitig verwirklichen lassen, vor, stellt die Präsidentin oder der Präsident gemäss Abs. 1 solange zwei Anträge einander gegenüber, bis der Gruppensieger feststeht (Cupsystem).

³ Die Gemeindegeschreiberin oder der Gemeindegeschreiber schreibt die Anträge der Reihe nach auf. Die Präsidentin oder der Präsident stellt zuerst den letzten Antrag dem zweitletzten gegenüber, den Sieger dem drittletzten usw.

Schlussabstimmung

Art. 42

Die Präsidentin oder der Präsident stellt am Schluss die bereinigte Vorlage vor und fragt: „Wollt ihr diese Vorlage annehmen?“

Form

Art. 43

¹ Die Versammlung stimmt offen ab.

² Ein Viertel der anwesenden Stimmberechtigten kann eine geheime Abstimmung verlangen.

Massgebendes Mehr

Art. 44

¹ Bei allen Abstimmungen entscheidet die Mehrheit der Stimmentenden.

Stichentscheid

² Die Präsidentin bzw. der Präsident stimmt mit. Bei Stimmengleichheit gibt sie oder er zudem den Stichentscheid.

Konsultativabstimmung

Art. 45

¹ Der Gemeinderat kann die Versammlung einladen, sich zu Geschäften zu äussern, die nicht in ihre Zuständigkeit fallen.

² Er ist an diese Stellungnahme nicht gebunden.

³ Das Verfahren ist gleich wie bei Abstimmungen (Art. 39 ff.).

C.3 Wahlen

Wählbarkeit

Art. 46

Wählbar sind

- a) in den Gemeinderat, in das Präsidium und das Vizepräsidium der Versammlung die in der Gemeinde Stimmberechtigten,
- b) in Kommissionen mit Entscheidbefugnis die in eidgenössischen Angelegenheiten Stimmberechtigten,
- c) in Kommissionen ohne Entscheidbefugnis alle urteilsfähigen Personen,
- d) in die Organe der Rechnungsprüfung die nach den Bestimmungen der kantonalen Gemeindeverordnung befähigten Personen.

Unvereinbarkeit

Art. 47

¹ Dem unmittelbar übergeordneten Organ darf eine durch die Gemeinde beschäftigte Person nicht angehören, wenn ihre Entschädigung das Minimum der obligatorischen Versicherung gemäss dem Bundesgesetz über die berufliche Vorsorge erreicht.

² Der Gemeinderat stellt die Unterordnungsverhältnisse in einem Organigramm dar.

³ Mitglieder des Rechnungsprüfungsorgans dürfen nicht gleichzeitig dem Gemeinderat, einer Kommission oder dem Gemeindepersonal angehören.

Verwandtenausschluss

Art. 48

Der Verwandtenausschluss für den Gemeinderat und das Rechnungsprüfungsorgan richtet sich nach den Vorschriften des Gemeindegesetzes (vgl. Anhang III).

Ausscheidungsregeln

Art. 49

¹ Besteht zwischen gleichzeitig Gewählten ein Ausschlussgrund gemäss Art. 48, gilt mangels freiwilligem Verzicht diejenige Person als gewählt, die am meisten Stimmen erhalten hat. Die Präsidentin oder der Präsident zieht bei Stimmengleichheit das Los.

² Bei Vorliegen eines Ausschlussgrundes zwischen gleichzeitig im Mehrheits- und Verhältniswahlverfahren gewählten Personen, gilt die Erstere als gewählt. Vorbehalten bleibt der freiwillige Verzicht.

³ Besteht zwischen einer neu gewählten und einer bereits im Amt stehenden Person ein Ausschlussgrund, ist die neue Wahl ungültig, wenn die bereits im Amt stehende Person nicht freiwillig zurücktritt.

Offenlegungspflicht

Art. 50

Jede Kandidatin und jeder Kandidat für den Gemeinderat, das Rechnungsprüfungsorgan oder eine Kommission mit Entscheidbefugnis hat vor ihrer oder seiner Wahl Interessenbindungen offenzulegen, die sie oder ihn in der Ausübung des Amtes beeinflussen können.

Amtsdauer

Art. 51

¹ Die Amtsdauer gewählter Organe beträgt vier Jahre. Sie beginnt und endet mit dem Kalenderjahr.

² Die Amtsdauer beginnt und endet für alle Mitglieder eines Organs zur selben Zeit.

Amtszeitbeschränkung

Art. 52

¹ Die Amtszeit ist auf drei Amtsdauern beschränkt. Eine erneute Wahl ist frühestens nach vier Jahren möglich.

² Angebrochene Amtsdauern fallen ausser Betracht.

³ Die Gemeindepräsidentin bzw. der Gemeindepräsident und die Präsidentinnen bzw. Präsidenten der Kommissionen sind für eine vierte Amtsdauer wählbar.

⁴ Die Amtszeitbeschränkung gilt nicht für das externe Revisionsorgan.

Amtszwang

Art. 53

¹ Es besteht keine Verpflichtung, bei einer Wahl in ein Gemeindeorgan das Amt auszuüben.

² Vorbehalten bleibt die Verpflichtung zur Mitwirkung als nicht-ständiges Mitglied eines Stimm- und Wahlausschusses gemäss den

Bestimmungen des Gesetzes über die politischen Rechte.

Wahlverfahren an der
Gemeindeversammlung

Art. 54

- a) Die Präsidentin oder der Präsident lädt die Stimmberechtigten ein, Wahlvorschläge zu machen.
- b) Die Präsidentin oder der Präsident lässt die Vorschläge gut sichtbar darstellen.
- c) Liegen nicht mehr Vorschläge vor als Sitze zu besetzen sind, erklärt die Präsidentin oder der Präsident die Vorgeschlagenen als gewählt.
- d) Liegen mehr Vorschläge vor, wählt die Versammlung geheim.
- e) Die Stimmzählerinnen und Stimmzähler verteilen die Zettel. Sie melden die Anzahl der Gemeindeschreiberin oder dem Gemeindeschreiber.
- f) Die Stimmberechtigten dürfen
 - so viele Namen auf den Zettel schreiben, als Sitze zu besetzen sind;
 - nur wählen, wer vorgeschlagen ist.
- g) Die Stimmzählerinnen und Stimmzähler sammeln die Zettel wieder ein.
- h) Die Stimmzählerinnen und Stimmzähler sowie die Gemeindeschreiberin oder der Gemeindeschreiber
 - prüfen, ob sie nicht mehr Zettel haben, als verteilt worden sind
 - scheiden ungültige Zettel von den gültigen und
 - ermitteln das Ergebnis.

Ungültiger Wahlgang

Art. 55

Die Präsidentin oder der Präsident lässt den Wahlgang wiederholen, wenn die Zahl der eingesammelten Zettel die der ausgeteilten übersteigt.

Ungültige Zettel

Art. 56

Ein Zettel ist ungültig, wenn er nur Namen von nicht Vorgeschlagenen enthält.

Ungültige Namen

Art. 57

- ¹ Ein Name ist ungültig, wenn er
 - nicht eindeutig einem Vorschlag zugeordnet werden kann,
 - mehr als ein Mal auf einem Zettel steht oder

– überzählig ist, weil der Zettel mehr Namen enthält als Sitze zu vergeben sind.

² Die Stimmenzählerinnen und Stimmenzähler sowie die Gemein-
deschreiberin oder der Gemein-
deschreiber streichen zuerst die
Wiederholungen. Sind dann immer noch mehr Namen auf dem
Zettel als Sitze zu besetzen sind, werden die letzten Namen gestri-
chen.

Ermittlung

Art. 58

¹ Die eingelangten gültigen Stimmen werden zusammengezählt und durch die doppelte Zahl der zu besetzenden Sitze geteilt; die nächsthöhere ganze Zahl ist das absolute Mehr. Für die Berechnung des Mehrs fallen die leeren Zettel ausser Betracht.

² Wer das absolute Mehr erreicht hat, ist gewählt. Erreichen zu viele Vorgeschlagene das absolute Mehr, sind diejenigen gewählt, die am meisten Stimmen haben.

³ Ist nur ein Sitz zu besetzen und bewerben sich dafür zwei gültig Vorgeschlagene, ist gewählt, wer mehr Stimmen erzielt. Bei Stimmengleichheit gilt Art. 61.

Zweiter Wahlgang

Art. 59

¹ Haben im ersten Wahlgang zu wenig Personen das absolute Mehr erreicht, ordnet die Präsidentin oder der Präsident einen zweiten Wahlgang an.

² Im zweiten Wahlgang bleiben höchstens doppelt so viele Vorgeschlagene, als Sitze zu besetzen sind. Massgebend ist die Stimmenzahl des ersten Wahlgangs.

³ Gewählt sind diejenigen mit den höchsten Stimmenzahlen.

Minderheitenschutz

Art. 60

Die Bestimmungen des Gemeindegesetzes über die Vertretung der Minderheiten bleiben vorbehalten.

Los

Art. 61

Die Präsidentin oder der Präsident zieht bei Stimmengleichheit das Los.

D. Öffentlichkeit, Information, Protokolle

D.1 Öffentlichkeit

Gemeindeversammlung **Art. 62**

- ¹ Die Gemeindeversammlung ist öffentlich.
- ² Die Medien haben freien Zugang zur Versammlung und dürfen darüber berichten.
- ³ Über die Zulässigkeit von Bild- und Tonaufnahmen oder -übertragungen entscheidet die Versammlung.
- ⁴ Jede stimmberechtigte Person kann verlangen, dass ihre Äusserung oder Stimmabgabe nicht aufgezeichnet wird.

Gemeinderat und Kommissionen

Art. 63

- ¹ Die Sitzungen des Gemeinderates und der Kommissionen sind nicht öffentlich.
- ² Die Beschlüsse des Gemeinderates und der Kommissionen sind öffentlich, soweit nicht überwiegende öffentliche oder private Interessen entgegenstehen.

D.2 Information

Information der Bevölkerung

Art. 64

- ¹ Der Gemeinderat informiert über Tätigkeiten von allgemeinem Interesse, soweit nicht überwiegende öffentliche oder private Interessen entgegenstehen.
- ² Er informiert rasch, umfassend, sachgerecht und klar.
- ³ Er erlässt ein Informationskonzept.

Auskünfte

Art. 65

- ¹ Jede Person hat ein Recht auf Auskunft und Einsicht in amtliche Akten, soweit nicht überwiegende öffentliche oder private Interessen entgegenstehen.

Informations- und Da- tenschutzgesetzgebung

- ² Die kantonale Gesetzgebung über die Information der Bevölkerung und den Datenschutz bleibt vorbehalten.

Vorschriften der Gemeinde

Art. 66

Die Gemeindeverwaltung führt eine laufend aktualisierte Sammlung der Gemeindeerlasse und hält diese zur Einsicht offen.

D.3 Protokolle

a) Grundsatz

Art. 67

Über die Beratung der Gemeindeorgane ist Protokoll zu führen.

b) Inhalt

Art. 68

¹ Das Protokoll enthält

- a) Ort und Datum der Versammlung oder Sitzung,
- b) Name der oder des Vorsitzenden und der Protokollführerin oder des Protokollführers,
- c) Zahl der anwesenden Stimmberechtigten oder Namen der Sitzungsteilnehmerinnen und -teilnehmer,
- d) Reihenfolge der Traktanden,
- e) Anträge,
- f) angewandte Abstimmungs- und Wahlverfahren,
- g) Beschlüsse und Wahlergebnisse,
- h) Rügen nach Art. 49a des Gemeindegesetzes (Rügepflicht),
- i) Zusammenfassung der Beratung und
- j) Unterschrift des oder der Vorsitzenden und der Protokollführerin oder des Protokollführers.

² Die Beratung ist sachlich und willkürfrei zu protokollieren.

c) Genehmigung des
Versammlungs-
protokolls

Art. 69

¹ Die Gemeindeschreiberin oder der Gemeindeschreiber legt das Protokoll der Gemeindeversammlung 14 Tage nach der Versammlung während dreissig Tagen öffentlich auf.

² Während der Auflage kann schriftlich Einsprache beim Gemeinderat gemacht werden.

³ Der Gemeinderat entscheidet über die Einsprachen und genehmigt das Protokoll.

⁴ Das Protokoll ist öffentlich.

d) Genehmigung der
Gemeinderats- und
Kommissionsproto-
koll

Art. 70

¹ Die Protokolle des Gemeinderates und der Kommissionen werden an der nächstfolgenden Sitzung genehmigt.

² Die Protokolle sind vertraulich. Die Beschlüsse sind öffentlich, soweit keine überwiegenden öffentlichen oder privaten Interessen entgegenstehen.

E. Aufgaben

E.1 Aufgabenwahrnehmung

Grundsatz	Art. 71 1 Die Gemeinde erfüllt die ihr übertragenen und von ihr selbstgewählten Aufgaben. 2 Gemeindeaufgaben können alle Angelegenheiten sein, die nicht ausschliesslich vom Bund, vom Kanton oder anderen Trägern öffentlicher Aufgaben wahrgenommen werden.
Selbstgewählte Aufgaben	Art. 72 Grundlage für die Übernahme selbstgewählter Aufgaben ist ein Erlass oder Beschluss des zuständigen Gemeindeorgans.
a) Grundlage	
b) Menge, Qualität, Kosten, Finanzierung	Art. 73 1 Menge, Qualität und Kosten der zu erbringenden Leistung sind dabei festzulegen. 2 Die finanzielle Tragbarkeit ist nachzuweisen.
Überprüfung	Art. 74 Die Aufgaben werden periodisch auf ihre Notwendigkeit hin überprüft.

E.2 Aufgabenerfüllung

Grundsatz	Art. 75 1 Die Aufgaben sind nach Massgabe des Rechts sowie leistungs- und kostenorientiert zu erfüllen.
Überprüfung der Leistungserbringung	2 Der Gemeinderat überprüft die sachgerechte und wirtschaftliche Leistungserbringung laufend.
Träger der Aufgaben	Art. 76 1 Für jede Aufgabe ist zu prüfen, ob die Gemeinde sie a) selbst erfüllen, b) einem Gemeindeunternehmen zuweisen oder c) an Dritte ausserhalb der Verwaltung übertragen soll.

² Die Zusammenarbeit mit Gemeinden, privaten und öffentlich-rechtlichen Körperschaften ist anzustreben, soweit damit eine wirksamere oder kostengünstigere Leistung erbracht werden kann.

Erfüllung durch Dritte

Art. 77

¹ Die Zuständigkeit zur Übertragung von Aufgaben an Dritte richtet sich nach der damit verbundenen Ausgabe.

² Art und Umfang der Übertragung sind in einem Reglement zu regeln, wenn diese

- a) zur Einschränkung von Grundrechten führen kann,
- b) eine bedeutende Leistung betrifft oder
- c) zur Erhebung von Abgaben ermächtigt.

F. Verantwortlichkeit und Rechtspflege

F.1 Verantwortlichkeit

Sorgfalts- und
Schweigepflicht

Art. 78

¹ Die Mitglieder der Gemeindeorgane und das Gemeindepersonal haben ihre Amtspflichten gewissenhaft und sorgfältig zu erfüllen.

² Sie haben Dritten gegenüber verschwiegen zu sein über Wahrnehmungen, die sie bei der Ausübung ihres Amtes machen.

³ Die Schweigepflicht besteht auch nach Ausscheiden aus dem Amt.

Disziplinarische
Verantwortlichkeit

Art. 79

¹ Die Mitglieder der Gemeindeorgane und das Gemeindepersonal unterstehen der disziplinarischen Verantwortlichkeit.

² Die Regierungsstatthalterin oder der Regierungsstatthalter ist Disziplinarbehörde für die Mitglieder des Gemeinderates und des Rechnungsprüfungsorgans.

³ Der Gemeinderat ist Disziplinarbehörde für die übrigen Gemeindeorgane und das Gemeindepersonal.

⁴ Die Disziplinarbehörde trifft während des disziplinarischen Verfahrens die nötigen vorsorglichen Massnahmen wie Einstellung der oder des Betroffenen im Amt oder Beweissicherung.

⁵ Vor dem Verhängen einer Disziplinarstrafe ist der oder dem Betroffenen das rechtliche Gehör zu gewähren.

⁶ Es können folgende Disziplinarstrafen verhängt werden:

- a) Verweis
- b) Busse bis Fr. 5'000.--
- c) Einstellung im Amt bis zu sechs Monaten mit Kürzung oder Entzug der Besoldung

⁷ Die Disziplinarbehörde veranlasst die Abberufung durch die zuständige kantonale Behörde, wenn Unfähigkeit, dauerhaft ungenügende Leistungen, schwere oder wiederholte Dienstpflichtverletzung oder ein anderer wichtiger Grund die Fortsetzung der Amtsführung unzumutbar machen.

Vermögensrechtliche
Verantwortlichkeit

Art. 80

¹ Die Gemeinde haftet für den Schaden, den ihre Organe und das Gemeindepersonal bei der Ausübung ihrer amtlichen Tätigkeit widerrechtlich verursachen.

² Die Gemeinde haftet subsidiär für den Schaden, den andere Trägerschaften öffentlicher Gemeindeaufgaben bei der Ausübung der ihnen übertragenen Tätigkeiten widerrechtlich verursachen.

³ Die Gemeinde kann auf die Mitglieder ihrer Organe und das Gemeindepersonal, welche den Schaden verursacht haben, in gleicher Weise Rückgriff nehmen, wie der Kanton gegenüber seinen Organen.

⁴ Die besondere Gesetzgebung bleibt vorbehalten.

F.2 Rechtspflege

Beschwerde

Art. 81

¹ Gegen Beschlüsse, Verfügungen und Wahlen sowie Abstimmungen von Gemeindeorganen kann nach den kantonalen Bestimmungen (insbesondere Verwaltungsrechtspflegegesetz) Beschwerde geführt werden.

² Vorbehalten bleibt die besondere Gesetzgebung (insbesondere Baugesetz).

G. Übergangs- und Schlussbestimmungen

Anhänge

Art. 82

Die Versammlung erlässt die Anhänge I und II (Kommissionen) im gleichen Verfahren wie dieses Reglement.

Übergangs-
bestimmungen

Art. 83

Das Fusionsreglement regelt die Übergangsbestimmungen insbesondere bezüglich Bestellung der Organe für die erste Legislatur.

Inkrafttreten

Art. 84

¹ Dieses Reglement tritt unter Vorbehalt der Genehmigung durch das Amt für Gemeinden und Raumordnung auf den 1. Januar 2021 in Kraft.

² Einzelne Bestimmungen des vorliegenden Reglements finden gemäss den Bestimmungen im Fusionsreglement sowie den Bestimmungen des Fusionsvertrags der Gemeinden Riggisberg und Rümliigen bereits vorgängig Anwendung.

³ Es hebt die Gemeindeordnung der bisherigen Gemeinde Riggisberg vom 26. März 2008 und das Organisationsreglement der bisherigen Gemeinde Rümigen vom 18. September 2000 sowie weitere widersprechende Vorschriften auf.

Genehmigungen

Die Gemeindeversammlung Riggisberg hat diese Gemeindeordnung am 17. August 2020 gutgeheissen.

NAMENS DER EINWOHNERGEMEINDE
RIGGISBERG

Michael Bürki
Der Präsident

Karin Lüthi
Die Gemeindeschreiberin

Riggisberg,

Die Gemeindeversammlung Rümligen hat diese Gemeindeordnung am 17. August 2020 gutgeheissen.

NAMENS DER EINWOHNERGEMEINDE
RÜMLIGEN

Martin Studer
Der Präsident

Erna Schweizer
Die Gemeindeschreiberin

Rümligen,

Auflagezeugnisse

Die unterzeichnende Gemeindeschreiberin der Gemeinde Riggisberg bescheinigt, dass diese Gemeindeordnung während 30 Tagen, vom 2. Juli bis 17. August 2020 in der Gemeindeverwaltung Riggisberg öffentlich aufgelegt worden ist. Die Auflage wurde am 2. Juli 2020 im Anzeiger publiziert.

Riggisberg,

Die Gemeindeschreiberin

Die unterzeichnende Gemeindeschreiberin der Gemeinde Rümligen bescheinigt, dass diese Gemeindeordnung während 30 Tagen, vom 2. Juli bis 17. August in der Gemeindeverwaltung Rümligen öffentlich aufgelegt worden ist. Die Auflage wurde am 2. Juli 2020 im Anzeiger publiziert.

Rümligen,

Die Gemeindeschreiberin

Anhang I

Kommissionen (Wahl an der Gemeindeversammlung gemäss Art. 4 GO)

RECHNUNGSPRÜFUNGSORGAN

Wahlorgan	Gemeindeversammlung
Mitgliederzahl	3
Mitglied von Amtes wegen	keine
Teilnehmende ohne Stimmrecht	externe Beratung
Sekretariat	ein Mitglied der Kommission
Organisation	Die Kommission konstituiert sich selbst
Übergeordnete Stelle	Gemeindeversammlung
Aufgaben	Die Rechnungsprüfungskommission <ul style="list-style-type: none">- prüft die formelle und materielle Richtigkeit der Buchhaltung und der Jahresrechnung- informiert den Gemeinderat in geeigneter Weise über die Zwischenrevision und Rechnungsprüfung- erstattet der Gemeindeversammlung Bericht und stellt Antrag über die Prüfung und Genehmigung der Jahresrechnung- führt jährlich mindestens eine unangemeldete Zwischenrevision durch- ist Aufsichtsstelle für Datenschutz gemäss Art. 33 des Datenschutzgesetzes
Befugnisse Kommission	Sie kann innerhalb der Ausgabenbefugnis des Gemeinderates bei ausserordentlichen Schwierigkeiten besondere Sachverständige beiziehen (Art. 127 Gemeindeverordnung)
Delegierte Befugnisse	keine
Reglement(e)	sämtlich Reglemente
Unterschrift	Kollektivunterschrift durch die Präsidentin bzw. den Präsidenten und die Sekretärin bzw. den Sekretär
Besonderes	Gemäss Art. 16 Abs. 2 der Gemeindeordnung wird die Aufgabe des Rechnungsprüfungsorgans durch eine externe Revisionsstelle wahrgenommen, sofern sich nicht genügend befähigte Personen (Art. 123 GV) zur Wahl stellen.

BAUKOMMISSION

Wahlorgan	Gemeindeversammlung
Mitgliederzahl	7
Mitglied von Amtes wegen	Ressortvorsteherin bzw. Ressortvorsteher
Teilnehmende ohne Stimmrecht	Kommissionssekretärin bzw. -sekretär
Protokollführung	Personal Gemeindeverwaltung
Organisation	Die Kommission konstituiert sich selbst.
Übergeordnete Stelle	Gemeinderat
Aufgaben	<p>Sie nimmt die Aufgaben der Baubewilligungs- und Baupolizeibehörde (inkl. Bauvorhaben im Strassenbereich) gemäss Baureglement wahr.</p> <p>Die Kommission bereitet von sich aus oder im Auftrag des Gemeinderates zu Handen des kompetenten Organs folgende Entscheidungsgrundlagen vor:</p> <ul style="list-style-type: none">- Nutzungspläne (z.B. UeO etc.), Planungszonen, Zonenplanänderungen etc. und eventuelle, daraus resultierende, vertragliche Abmachungen- die Planung von Neu- und Umbauten, Erweiterungen und vom Unterhalt mit den notwendigen Investitionen für die Gemeindeliegenschaften- mehrjähriges Unterhaltsprogramm gemeindeeigener Liegenschaften.
Befugnisse Kommission	<p>Sie ist Baubewilligungs- und Baupolizeinstanz gemäss Baureglement.</p> <p>Sie verfügt über die genehmigten Budget- und Verpflichtungskredite.</p>
Delegierte Befugnisse	<p>Vergebungskompetenz für Unterhaltsarbeiten und Ersatzbeschaffungen bis zu einem Betrag von 10'000.00 Franken im Rahmen der genehmigten Budget- und Verpflichtungskredite an Bereichsleitung Hoch- bzw. Tiefbau</p> <p>Kompetenz für die Vermietung von gemeindeeigenen Liegenschaften für kurzfristige Nutzungen an die Bereichsleitung Hochbau.</p>
Reglement(e)	Baurechtliche Grundordnung
Unterschrift	Kollektivunterschrift durch die Präsidentin bzw. den Präsidenten und die Bauverwalterin bzw. den Bauverwalter

SCHULKOMMISSION

Wahlorgan	Gemeindeversammlung
Mitgliederzahl	a) Mehrheit der Mitglieder (d.h. Anzahl Mitglieder gemäss b) hienach plus 1 Mitglied) aus der Gemeinde Riggisberg, gewählt durch die Gemeindeversammlung Riggisberg b) pro angeschlossene Gemeinde ein Mitglied, bestimmt durch die Anschlussgemeinde.
Mitglied von Amtes wegen	Ressortvorsteherin bzw. Ressortvorsteher Bildung
Teilnehmende ohne Stimmrecht	Leitung Abteilung Bildung Schulsekretärin bzw. Schulsekretär
Protokollführung	Schulsekretariat
Organisation	Die Kommission konstituiert sich selbst.
Übergeordnete Stelle	Gemeinderat
Aufgaben	Sie nimmt die Aufgaben der Schulkommission gemäss Schulreglement und Volksschulgesetzgebung sowie deren Folgeerlasse wahr. Sie berät zu Handen des Gemeinderates Aufträge des Ressorts, macht Abklärungen und verfasst Stellungnahmen. Sie erstellt den Entwurf des Investitionsplans und des Budgets zu Handen des Gemeinderates.
Befugnisse Kommission	Sie behandelt abschliessend als ordentliche Schulkommission die Aufgaben gemäss Volksschulgesetz und dessen Folgeerlasse sowie gemäss Schulreglement. Sie verfügt über die genehmigten Budget- und Verpflichtungskredite.
Delegierte Befugnisse	keine
Reglement	Schulreglement
Unterschrift	Kollektivunterschrift durch die Präsidentin bzw. den Präsidenten und die Sekretärin bzw. den Sekretär

Anhang II

Kommissionen (Wahl durch den Gemeinderat gemäss Art. 17 Abs. 1 GO)

FEUERWEHRKOMMISSION

Wahlorgan	Gemeinderat
Mitgliederzahl	mindestens 5 maximal 7 Mitglieder
Mitglieder von Amtes wegen	<ul style="list-style-type: none">• Ressortvorsteher bzw. Ressortvorsteherin• Feuerwehrkommandant bzw. Feuerwehrkommandantin• Stellvertreter bzw. Stellvertreterin des Kommandanten• Fourier bzw. Fourierin• Adjutant bzw. AdjutantIn
Protokollführung	Fourier bzw. Fourierin
Organisation	Die Organisation ist im Feuerwehrreglement Riggisberg geregelt. Präsidium: Ressortvorsteherin bzw. Ressortvorsteher oder Feuerwehrkommandant bzw. Feuerwehrkommandantin der Sitzgemeinde
Übergeordnete Stelle	Gemeinderat Riggisberg
Aufgaben	Sie nimmt die Aufgaben gemäss Feuerwehrreglement wahr.
Befugnisse Kommission	Die Kommission <ul style="list-style-type: none">• bereitet die Ausführungsbeschlüsse zum Feuerwehrreglement vor• bestimmt, wie viele Personen im Kriegsfall (Kerngruppe) die Aufgaben der Feuerwehr sicherzustellen haben• bestimmt, ob ein Dienstpflichtiger aktiven Dienst zu leisten oder eine Ersatzabgabe zu bezahlen hat;• entlässt ungeeignete Feuerwehrdienstpflichtige;• unterbreitet dem Gemeinderat die Wahlvorschläge für die Ernennung des Kommandanten bzw. der Kommandantin resp. den Stellvertreter bzw. die Stellvertreterin;• beantragt dem Gemeinderat die Höhe des Soldes, die Entschädigungen und Gebühren sowie die Feuerwehersatzabgaben;• entscheidet über Gesuche von Befreiung von der aktiven Feuerwehpflicht sowie um Befreiung von der Bezahlung der Ersatzabgabe;

	<ul style="list-style-type: none">• erstellt das jeweilige Budget zu Handen des Gemeinderates der Sitzgemeinde für das kommende Jahr• spricht in Feuerwehrangelegenheiten in seinem Zuständigkeitsgebiet Bussen aus;• ernennt die Offiziere (mit Ausnahme des Kommandanten sowie der Stellvertreter), die Unteroffiziere und die Fachleute;• bestimmt, wer Kurse zu besuchen hat
Delegierte Befugnisse	keine
Reglement	Feuerwehrreglement
Unterschrift	Kollektivunterschrift durch den Präsidenten bzw. die Präsidentin und den Fourier bzw. die Fourierin

KOMMISSION REGIONALE SOZIALBEHÖRDE (KRSB)

Wahlorgan	Gemeinderat
Mitgliederzahl	Je eine Ressortvorsteherin bzw. ein Ressortvorsteher Soziales der Vertragsgemeinden
Mitglied von Amtes wegen	Ressortvorsteherin bzw. Ressortvorsteher Soziales
Teilnehmende ohne Stimmrecht	Kommissionssekretärin bzw. -sekretär
Protokollführung	Personal Regionaler Sozialdienst Riggisberg
Organisation	gemäss Zusammenarbeitsvertrag Präsidium: Ressortvorsteherin bzw. -Ressortvorsteher der Sitzgemeinde
Übergeordnete Stelle	Gemeinderat Riggisberg
Aufgaben	Sie nimmt alle Aufgaben gemäss Sozialhilfegesetz und Sozialhilfeverordnung wahr. Vor allem <ul style="list-style-type: none">• beurteilt sie grundsätzliche Fragestellungen der Sozialhilfe• erhebt sie Bedarf an Leistungsangeboten in den Gemeinden• erarbeitet sie Planungsgrundlagen zu Handen der Gesundheits- und Integrationsdirektion• koordiniert sie die Aufgaben mit den gemeindeeigenen Vormundschaftsorganen• erstattet sie der Gesundheits- und Integrationsdirektion Bericht• stellt sie Antrag an die Vertragsgemeinden betreffend<ul style="list-style-type: none">a) Neuaufnahme weiterer Gemeindenb) Vertragsänderungen.
Befugnisse Kommission	Sie entscheidet abschliessend in allen Belangen, die die kantonale Sozialhilfegesetzgebung der Sozialbehörde zum Entscheid überträgt. Sie beaufsichtigt den Sozialdienst und unterstützt ihn in seiner Aufgabenerfüllung. Sie stellt institutionelle Leistungsangebote mit der Ermächtigung der Gesundheits-, Sozial und Integrationsdirektion bereit. Sie verfügt über die genehmigten Budget- und Verpflichtungskredite.
Delegierte Befugnisse	keine
Reglement	Reglement über die Führung des Regionalen Sozialdienstes
Unterschrift	Kollektivunterschrift durch die Präsidentin bzw. den Präsidenten und die Sekretärin bzw. den Sekretär

KOMMISSION FÜR INTEGRATION UND BESONDERE MASSNAHMEN (KIBEM)

Wahlorgan	Gemeinderat
Mitgliederzahl	je 1 Mitglied der Vertragsgemeinden
Teilnehmende ohne Stimmrecht	Schulleitung IBEM Schulsekretärin bzw. Schulsekretär
Protokollführung	Schulsekretariat Riggisberg
Organisation	Die Kommission konstituiert sich selbst
Übergeordnete Stelle	Gemeinderat
Aufgaben	Sie ist verantwortlich für die Umsetzung von Integration und besonderen Massnahmen in der Volksschule in der IBEM Gürbetal/Längenberg ab 1. August 2010 sowie für deren Evaluation.
Befugnisse Kommission	Die Kommission IBEM <ul style="list-style-type: none">• bewilligt aufgrund der Anträge der Schulleitung IBEM den Unterricht für Integration und besondere Massnahmen im Rahmen des gesamten Lektionenkontingents• überprüft regelmässig die Vereinbarung mit den Gemeinden der IBEM Gürbetal/Längenberg auf ihre Gültigkeit• erstellt das jeweilige Budget zu Handen der Vertragsgemeinden für das kommende Jahr
Delegierte Befugnisse	keine
Reglement	Schulreglement der Gemeinde Riggisberg
Unterschrift	Kollektivunterschrift durch den Präsidenten bzw. die Präsidentin und den Sekretär bzw. die Sekretärin

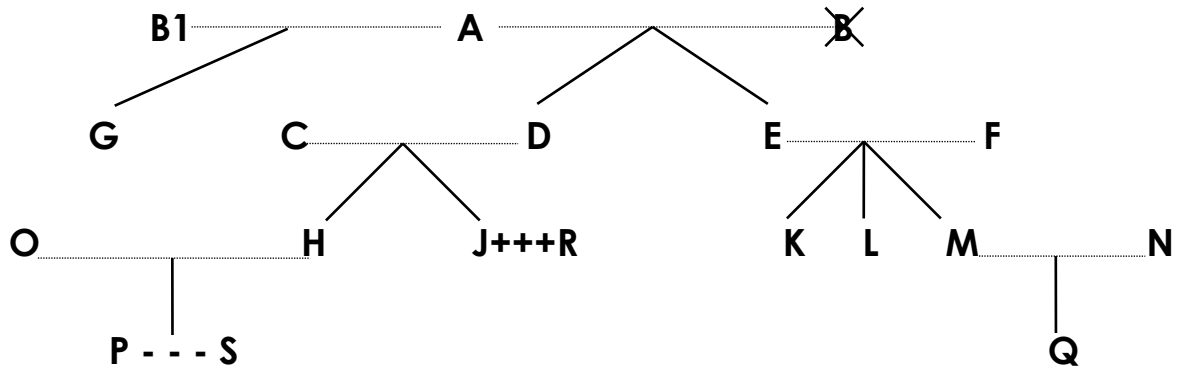
REGIONALE JUGENDKOMMISSION (RJK)

Wahlorgan	Gemeinderat
Mitgliederzahl	Je eine Ressortvorsteherin bzw. ein Ressortvorsteher der Vertragsgemeinden
Mitglieder von Amtes wegen	Ressortvorsteherin bzw. Ressortvorsteher
Teilnehmende ohne Stimmrecht	Kommissionssekretärin bzw. –sekretär
Protokollführung	Personal Gemeindeverwaltung bzw. Kinder- und Jugendfachstelle
Organisation	gemäss Zusammenarbeitsvertrag Präsidium: Ressortvorsteherin bzw. Ressortvorsteher
Übergeordnete Stelle	Gemeinderat Riggisberg
Aufgaben	Die RJK ist das strategische Organ der regionalen offenen Jugendarbeit. Die Aufgaben / Befugnisse richten sich nach der Gesetzgebung, dem Steuerungskonzept für Offene Kinder- und Jugendarbeit im Kanton Bern, dem Konzept über die Regionale Offene Jugendarbeit Gürbetal-Längenberg und dem Zusammenarbeitsvertrag zwischen den partizipierenden Gemeinden.
Befugnisse Kommission	Die Kommission <ul style="list-style-type: none">• beurteilt grundsätzliche Fragestellungen der Regionalen Offenen Jugendarbeit.• erhebt den Bedarf von Angeboten in den Gemeinden.• erarbeitet Planungsgrundlagen zu Projekten, Angeboten der Regionalen Offenen Jugendarbeit.• unterstützt sie in ihrer Arbeit.• stellt Vernetzung und Koordination der Regionalen Offenen Jugendarbeit mit andern in der Region vorhandenen Angeboten von Jugendarbeit sicher.• erstellt ds Budget zuhanden der Sitzgemeinde.• stellt Antrag an die Sitzgemeinde zur Anstellung des Personals im Rahmen der bewilligten Stellenprozente.• erstellt zuhanden der Sitzgemeinde die Pflichtenhefte des Personals.• berät den Gemeinderat der Sitzgemeinde in den strategischen Belangen der Regionalen Offenen Jugendarbeit.• erstattet der Gesundheits-, Sozial- und Integrationsdirektion Bericht und liefert ihr die erforderlichen Daten.
Delegierte Befugnisse	keine
Reglement	keine
Unterschrift	Kollektivunterschrift durch die Präsidentin bzw. den Präsidenten und die Sekretärin bzw. den Sekretär.

KOMMISSION REGIONALE SCHULSOZIALARBEIT

Wahlorgan	Gemeinderat
Mitgliederzahl	Je eine Ressortvorsteherin bzw. ein Ressortvorsteher der Vertragsgemeinden
Mitglieder von Amtes wegen	Ressortvorsteherin bzw. Ressortvorsteher
Teilnehmende ohne Stimmrecht	Kommissionssekretärin bzw. –sekretär Je eine Schulleitung aus jeder Vertragsgemeinde
Protokollführung	Personal Gemeindeverwaltung bzw. Kinder- und Jugendfachstelle
Organisation	gemäss Zusammenarbeitsvertrag Präsidium: Ressortvorsteherin bzw. Ressortvorsteher
Übergeordnete Stelle	Gemeinderat Riggisberg
Aufgaben	Die Kommission Schulsozialarbeit ist zuständiges Organ für die Steuerung der Schulsozialarbeit und die Koordination unter den Vertragspartnern. Die Ausgestaltung des Angebots Schulsozialarbeit erfolgt gemäss Konzept sowie Vertrag über die Führung der Regionalen Schulsozialarbeit.
Befugnisse Kommission	Die Kommission ist zuständig für: <ul style="list-style-type: none">• Strategieentwicklung Schulsozialarbeit,• Konzeptionelle und organisatorische Anpassungen,• Angebotsplanung, -steuerung, -controlling und Evaluation,• Kontrolle Konzeptumsetzung• Beratung und Unterstützung operative Leitung Schulsozialarbeit• Berichterstattung und Antragstellung an die Gemeinderäte bzw. Kommissionen• Genehmigung Jahresrechnung und Erstellung Voranschlag zuhanden Sitzgemeinde• Die Prüfung des Bedarfs an Leistungsangeboten in den Gemeinden und den Einbezug weiterer Gemeinden in der Region.
Delegierte Befugnisse	keine
Reglement	keine
Unterschrift	Kollektivunterschrift durch die Präsidentin bzw. den Präsidenten und die Sekretärin bzw. den Sekretär.

Anhang III: Verwandtenausschluss



Legende:

- = Ehe
- | = Abstammung
- X = verstorben
- +++ = eingetragene Partnerschaft
- = faktische Lebensgemeinschaft

Dem Gemeinderat dürfen nicht gleichzeitig angehören		Beispiele:
a) Verwandte in gerader Linie	Eltern - Kinder	A mit D, E und G; F mit K, L und M; D mit H und J
	Grosseltern - Grosskinder	A mit H, J, K, L und M
	Urgrosseltern - Urgrosskinder	A mit P und Q
b) Verschwägte in gerader Linie	Schwiegereltern	A mit C und F; E und F mit N; C und D mit O; C und D mit R
	Schwiegersohn/Schwiegertochter	O mit C und D; N mit E und F; R mit C und D
	Stiefeltern/Stiefkinder	B1 (2. Ehefrau von A) mit D und E
c) voll- und halbbürtige Geschwister	Bruder/Schwester, Stiefbruder/-schwester	K mit L und M; H mit J; G mit D und E
d) Ehepaare	Ehepartner	A mit B1; C mit D; O mit H
e) eingetragene Partnerschaft	eingetragener Lebenspartner	J mit R
f) faktische Lebensgemeinschaft	Lebenspartner	P mit S

Ebensowenig dürfen Personen, die mit

- Mitgliedern des Gemeinderates,
- Mitgliedern von Kommissionen oder
- Vertreterinnen/Vertretern des Gemeindepersonals

in obiger Weise verwandt, verschwägert, verheiratet oder in eingetragener Partnerschaft oder faktischer Lebensgemeinschaft verbunden sind, dem Rechnungsprüfungsorgan angehören.